

TRCD

JOYSTICK À EFFET HALL EN BOÎTIER DE TABLE

Le joystick TRCD est un joystick de table, destiné aux applications de haute précision, notamment celles pour lesquelles l'ergonomie est décisive.

La position du manche est mesurée par des capteurs magnétiques à effet Hall. Cette technologie sans contact lui confère une usure mécanique quasi nulle.

Le clavier de 10 boutons intégré transforme le joystick en un organe de commande très complet. La position centrale du clavier en permet la manœuvre aussi bien par des gauchers que par des droitiers.

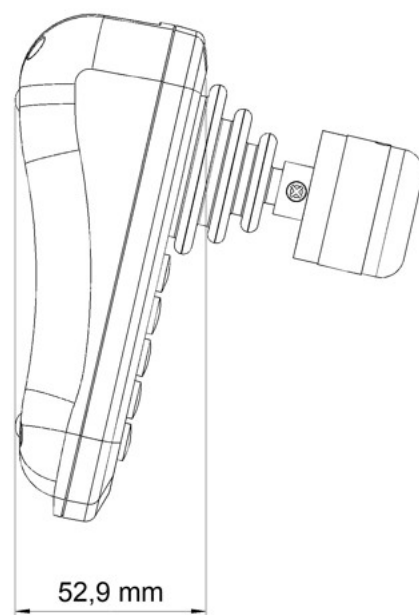
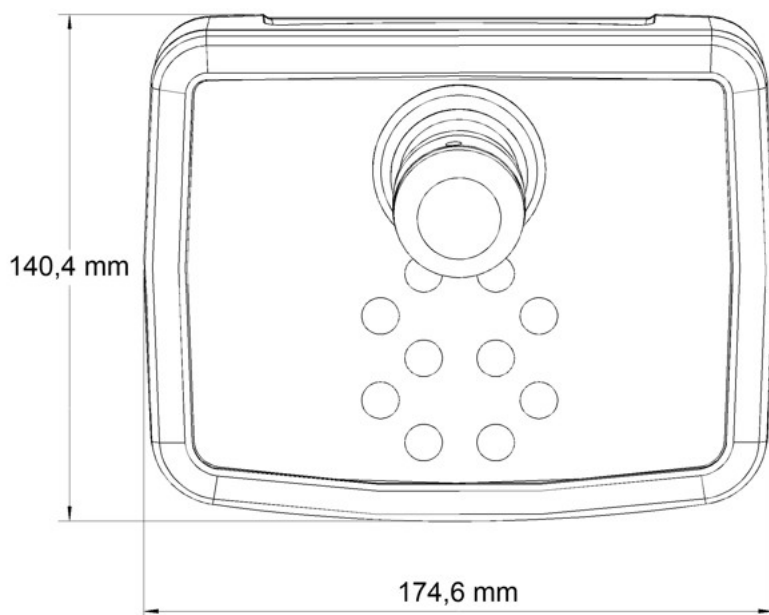
Ce joystick est totalement personnalisable l'utilisateur au moyen d'un logiciel téléchargeable :
Boutons verrouillables par logiciel (nécessite l'option rétro éclairage pour visualiser le verrouillage)

N'hésitez pas à nous consulter afin d'étudier la faisabilité de votre personnalisation :

- Couleur et nombre de boutons
- Plastron (Couleur, Logo, etc...)



- 2 ou 3 axes
- Clavier 10 boutons
- Avec ou sans bouton sur le manche
- Sortie USB
- Rappel au centre
- Plastron personnalisable
- Boutons personnalisables



Spécifications

Connectivité	USB
Câble	USB A, longueur environ 1m30
Consommation	33 mA max (300 mA option LED)
Résolution	infinie
Durée de vie des capteurs	1 million heures
Durée de vie des boutons	1 million manœuvres
Durée de vie (manœuvres du manche)	5 millions (en utilisation normale)
Linéarité	± 2 %
Course des axes X Y	± 20 °
Course de l'axe Z	± 30 °
Effort de manœuvre des axes X Y	3 à 6 N
Précision du retour au centre	± 1 %
Température de service	-25 °C ... + 70 °C
Température de stockage	-55 °C ... +85°C
Masse	460 g
Indice de protection	IP50

Code de commande

	Série	Fonction	Soufflet	Rappel	Guidage	Boutons	Rétro éclairage
Série	TRCD						
2 axes avec bouton		2					
3 axes avec bouton		3					
Soufflet			5				
Rappel au centre				1			
Grille de guidage ronde					R		
Grille de guidage carrée					S		
Boutons sur le boîtier						10*	
LED bleues							L

* Pour toutes demandes spéciales, veuillez nous consulter.

