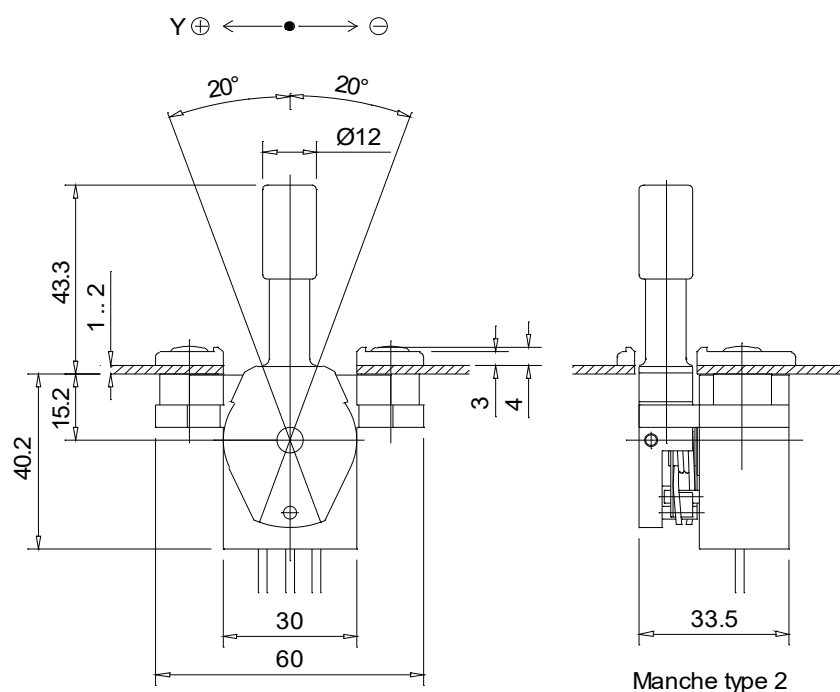
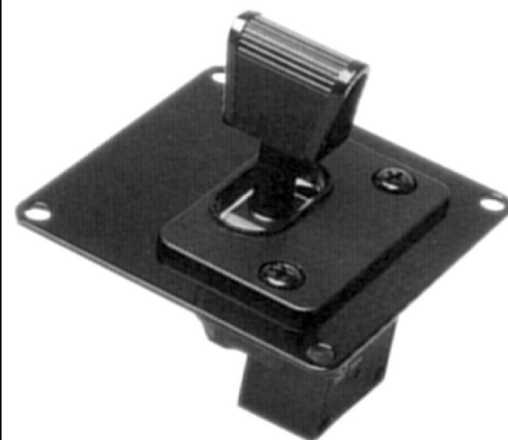
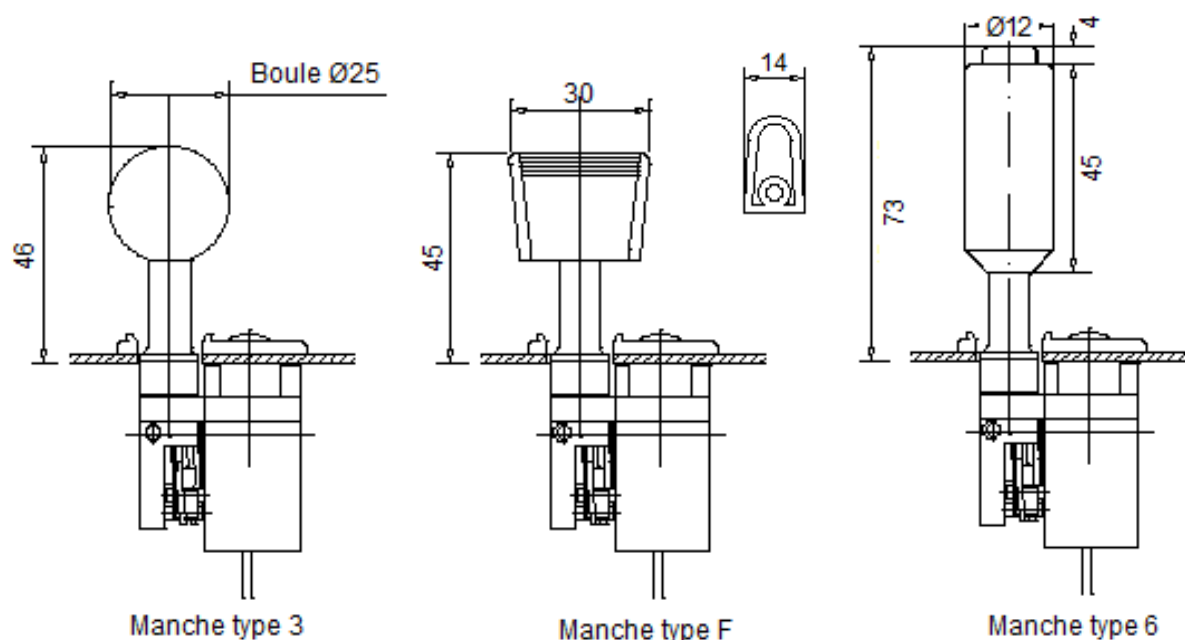


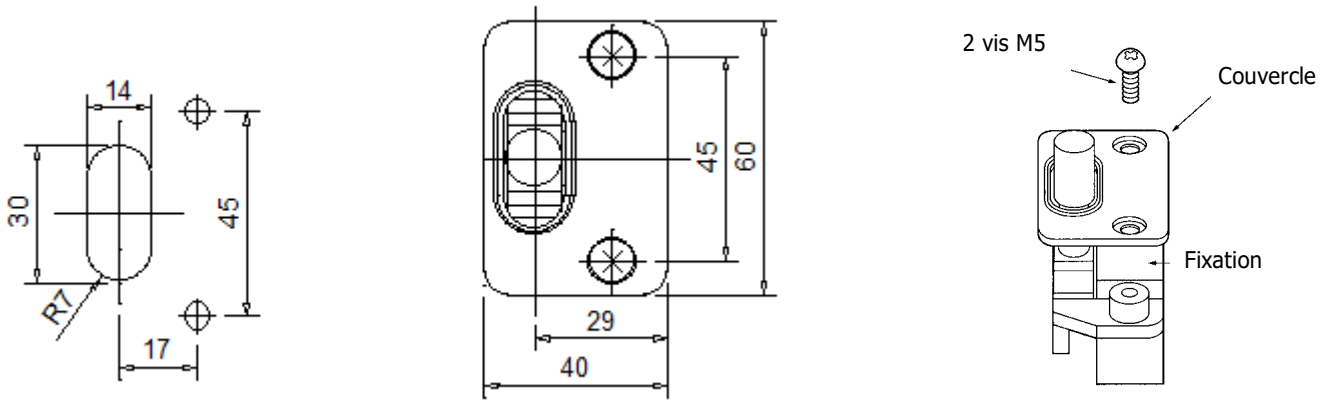
JOYSTICK POTENTIOMETRIQUE



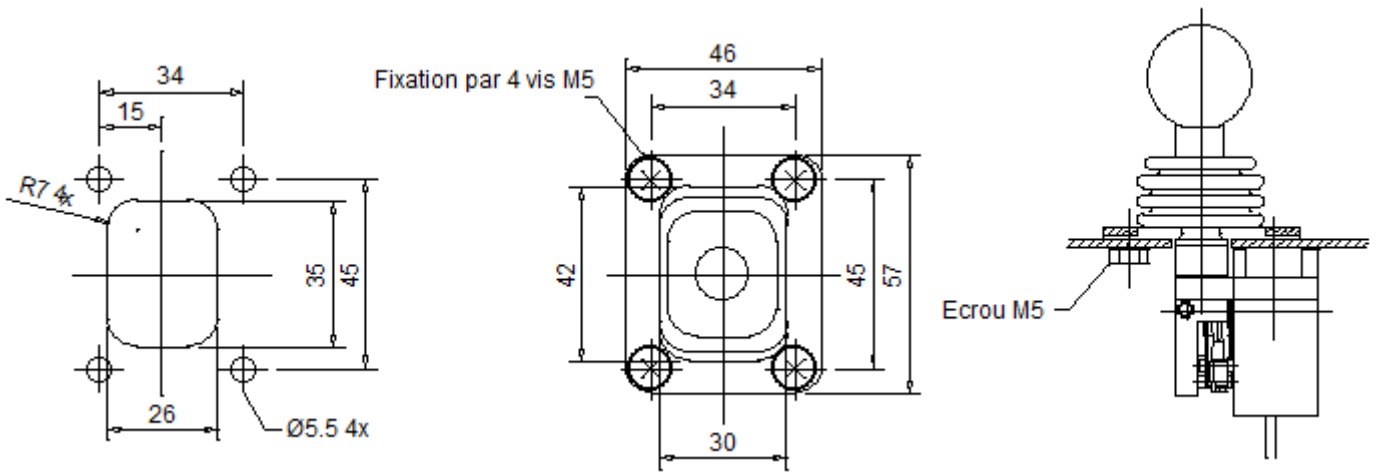
- 1 axe
- Étanchéité sans soufflet IP40
- Étanchéité avec soufflet IP65
- Choix de manches
- Avec ou sans ressort de centrage
- Option capteur à effet Hall



Gabarit de montage (sans soufflet) :



Gabarit de montage (avec soufflet) :



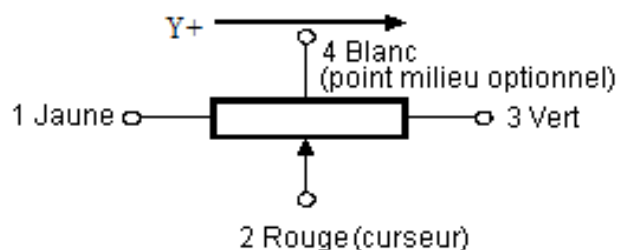
Spécifications mécaniques

| | |
|---|----------------------------------|
| Course angulaire | ±20° par rapport au point milieu |
| Résistance aux vibrations de 10 à 55 Hz pour 1 min. | 10 G |
| Résistance aux chocs | 30 G |
| Masse | Env. 100 g |
| Précision de retour au centre (axes X, Y) | <= ±1° |
| Température de stockage | -30 ... +80 °C |
| Température de service | -20 ... +60 °C |
| Effort nécessaire avec ressort de rappel | Env. 1 N |
| Étanchéité version sans soufflet | IP40 |
| Étanchéité en façade version avec soufflet | IP65 |
| Durée de vie (mouvements) | Env. 2 millions |
| Épaisseur face avant | Env. 2 mm |

Spécifications du capteur potentiométrique

Type K

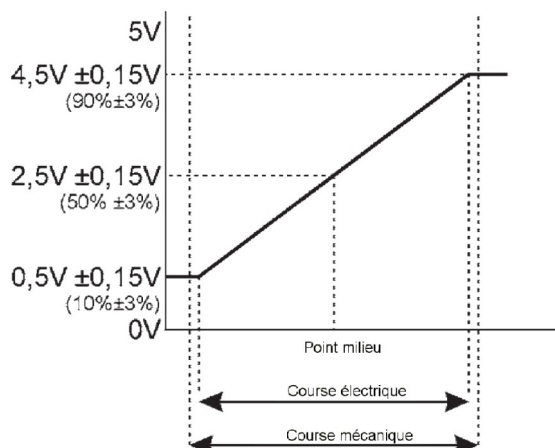
| | |
|---------------------------|-----------------|
| Technologie | Piste plastique |
| Valeur ohmique | 10 Kohm |
| Tolérance | ±20% |
| Linéarité | ±5% |
| Puissance maxi. à 40°C | 0,1 W |
| Angle électrique | 40° |
| Guidage | Palier lisse |
| Durée de vie (mouvements) | Env. 2 millions |
| Courant curseur max. | 1 mA |



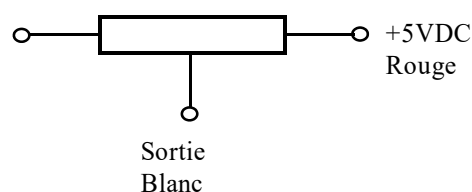
Spécifications du capteur à effet Hall

Type H

| | |
|------------------------|-----------------------------------|
| Technologie | Effet Hall |
| Tension d'alimentation | 5 VDC ±10% |
| Tension de sortie | 0,5 V ... 4,5 V (2,5 V au centre) |
| Linéarité | ±3% |
| Dérive en température | ± 2,5% / pleine échelle |
| Dérive du 0 | ± 0,5% / pleine échelle |
| Température de service | -20 °C ... +65 °C |
| Durée de vie | Env. 5.000.000 mouvements |



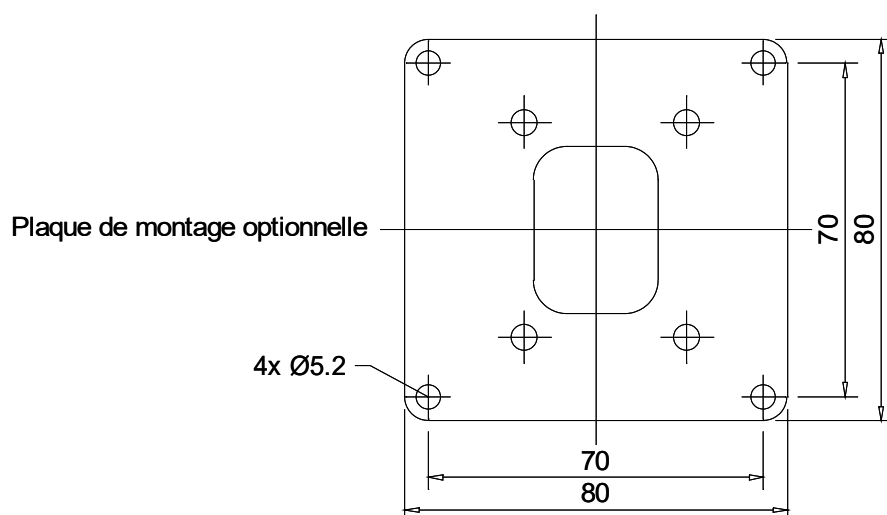
GND
Noir



| Options et codes de commande | Série | Axe | Couvercle | Retour | Manche | Ajustement | Type capteur | micro-switch |
|--|-------|-----|-----------|--------|--------|------------|--------------|--------------|
| Joystick potentiométrique | 829 | | | | | | | |
| 1 axe | | 1 | | | | | | |
| Soufflet caoutchouc (IP65) | | | 5 | | | | | |
| Plaque frontale rectangulaire | | | 8 | | | | | |
| Ressort de centrage pour tous les axes | | | | 1 | | | | |
| Frein à friction avec cran d'arrêt central | | | | 5 | | | | |
| Frein à friction sans cran d'arrêt | | | | 6 | | | | |
| Ressort de rappel en limite négative (position Y-) | | | | 8 | | | | |
| Manche concave | | | | | 2 | | | |
| Manche en boule | | | | | 3 | | | |
| Manche avec bouton | | | | | 6 | | | |
| Manche plat | | | | | F | | | |
| Sans plaque de montage | | | | | | 1 | | |
| Avec plaque de montage | | | | | | 4 | | |
| Potentiomètre | | | | | | | K | |
| Capteur à effet Hall (sortie simple) | | | | | | | H | |
| Capteur à effet Hall (sortie double parallèle) | | | | | | | Hp | |
| Capteur à effet Hall (sortie double croisée) | | | | | | | Hx | |
| Capteur à effet Hall (Alim 24V – Sortie 4-20mA) | | | | | | | H2442 | |
| Sans micro switch | | | | | | | | 0 |
| Détection du centre | | | | | | | | 1 |
| Autres | | | | | | | | 2 |
| Exemple de références | 829 | 1 | 5 | 1 | 3 | 1 | K | 1 |

Pour toutes options spéciales, merci de nous consulter.

- Autres valeurs ohmique (1K, 5K, 10K),
- Potentiomètre assorti d'un point milieu,



- Micro-switchs additionnels.