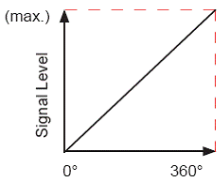


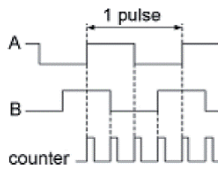
22X RCBB

CODEURS MAGNÉTIQUES

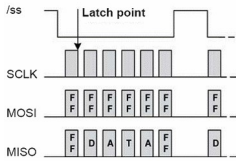
Proposés en boîtiers aluminium de **diamètre 22mm** avec une fixation par canon, les codeurs magnétiques à **effet Hall** de la série **RCBB** offrent d'excellentes performances.



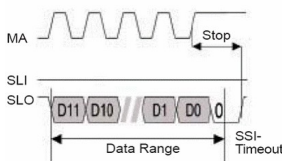
Analogique



Incrémental



SPI



SSI

Bus SSI : consulter la note d'application AN169.

Bus SPI : consulter la note d'application AN173



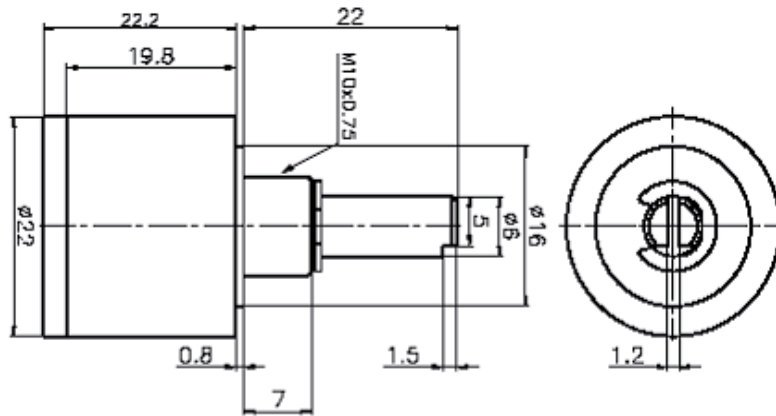
- Sans contact
- Course 360° programmable
- Roulement à billes
- Fixation par canon

Version	Caractéristiques Électriques				PWM (W)
	Analogique (A)	Incrémental (I)	SPI (P)	SSI (Y)	
Angle électrique	360° (programmable pas à pas de 1° sur demande)				
Fréquence max	/	500 kHz	5 kHz	10 kHz	/
Résolution	4096 pas (12 bits)	2 à 128,256,512, 1024 pas (10 bits)	16384 pas (14 bits)	4096 pas (12 bits)	4096 pas (12 bits)
Tension d'alimentation	5VDC ±10% 9-30VDC / 15-30VDC	5VDC ±10% 9-30VDC	5VDC ±10%	5VDC ±10% 9-30VDC	5VDC ±10%
Courant d'alimentation	< 25 mA	< 30 mA			< 25 mA
Signal de sortie	0-5V / 0-10V / 4-20mA / 0-20mA / PWM	TTL / Open Collector : courant max 100mA	SPI	SSI	PWM
Linéarité	0,5 %	/			0,5 %
Vitesse de rotation max avec lecture	160 rpm	1600 rpm	800 rpm	1600 rpm	160 rpm
Connexion	Nappe 3 fils (150mm)	Nappe 5 fils (150mm)		Nappe 6 fils (150mm)	Nappe 3 fils (150mm)

Version	Caractéristiques Mécaniques
	1 roulement à billes
Angle mécanique	360°
Vitesse de rotation max sans lecture	4000 rpm
Durée de vie	15.10 ⁶ rotations
Couple de démarrage	0,1 Ncm
Température d'utilisation	-40 à +85°C
Boîtier	Aluminium anodisé
Axe	Acier inoxydable



22x RCBB



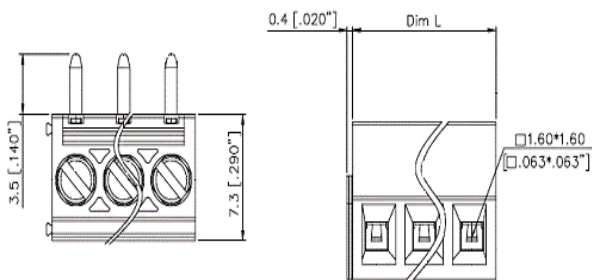
Également disponible en axe Ø 6,35 mm

Connectique

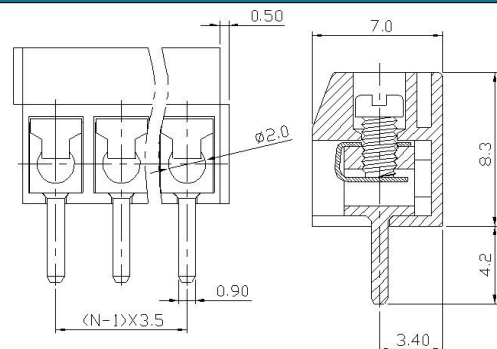
	1	2	3	4	5	6
Analogique / PWM	Supply (rouge)	Output (marron)	Ground (noir)			
Incrémental	Supply (rouge)	ChZ	ChB	ChA	Ground	
SPI	Supply (rouge)	Ground	Output	Clock	Chip Select	
SSI	Supply (rouge)	Ground	Clock+	Clock-	Data+	Data-

Connecteurs pour les codeurs 22x RCBB

Bornier Axial (OCTA)



Bornier Radial (OCTR)



Nappe (OCF)

Code commande	Standard				Option	
Capteur Ø 22mm	22					
Analogique Incrémental SPI SSI PWM		A I P Y W				
Canon M10, axe Ø 6 mm Canon 3/8", axe Ø 6,35 mm			MSL ZSL			
Roulement à billes				RCBB		
Alimentation / Signal de sortie : 5VDC±10% / 0-5V (ratiométrique) 9-30VDC / 0-5V 15-30VDC / 0-10V 15-30VDC / 4-20mA 5VDC±10% / PWM 5VDC±10% / TTL 5VDC±10% / Open Collector 9-30VDC / Open Collector 5VDC ±10% / SPI (14 bits) 3 fils 5VDC ±10% / SPI (14 bits) 4 fils 3,3VDC ±10% / SPI (14 bits) 4 fils 5VDC±10% / 5V SSI (12 bits) 9-30VDC / 24V SSI (12 bits)				S 0505 S DC05 S 2410 S 2442 S PWM S 05TTL S 05OC S 24OC 05 SPI S14 E 05 SPI S14 E 33 SPI S14 05 SSI S12 24 SSI S12		
Connexions de sortie : Nappe Bornier Axial Bornier Radial					OCF OCTA OCTR	
Référence :	22	A	MSL	RCBB	S 0505	OCF