

Domaine d'application:

- Les potentiomètres de la série PPS22 sont destinés aux applications d'asservissement ou de mesure angulaire.
- Ils sont disponibles en versions tandem, avec ou sans axe traversant.
- Le mouvement est très doux grâce au guidage par roulements à billes. Le curseur est constitué de plusieurs contacts, ce qui confère à la mesure une haute fiabilité et répétabilité.
- Des modifications électriques ou mécaniques sont envisageables pour les applications en volume.



- Corps métallique
- 2 roulements à billes
- Longue durée de vie



Option : Axe traversant

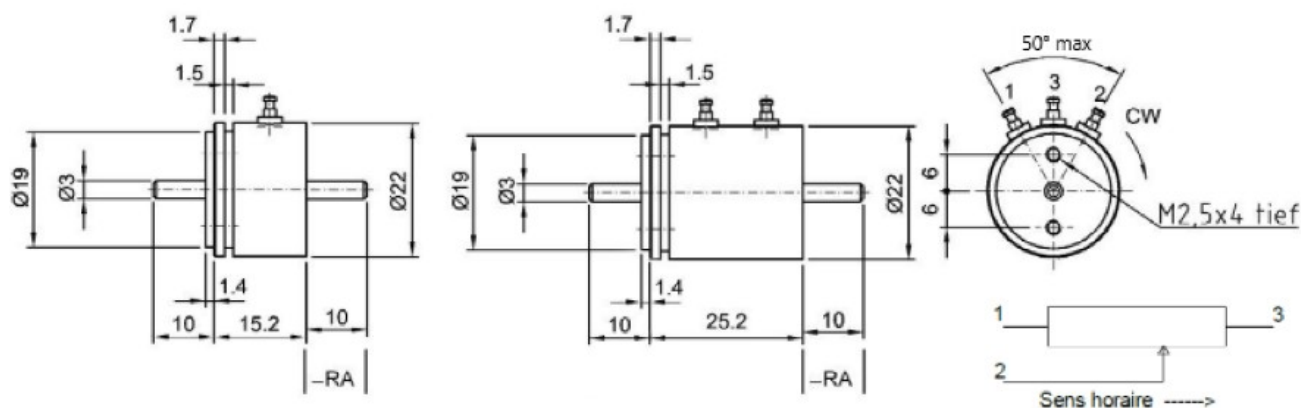


Option : Tandem



Options : Axe traversant + tandem

Encombrement :



Caractéristiques électriques

Élément résistif	Piste plastique
Valeurs standards de résistance (Ω)	1k, 5k, 10k
Tolérance standard de résistance (%)	(typ. IEC 60393) ± 15
Linéarité standard (%)	(typ. IEC 60393) $\pm 0,5$
Résolution	Infinie
Puissance (+70°C)	1 W
Course électrique	$320^\circ \pm 4^\circ$
Courant curseur	<1mA (1 μ A recommandé)
Répétabilité	<0.1 %
Rigidité diélectrique	500 VAC
Résistance d'isolation	500 M Ω / 500 VDC
Variation de la résistance de contact	< 2% C.R.V

Caractéristiques mécaniques

Angle mécanique	360° sans butées
Couple de démarrage	(typ. IEC 60393) 0.3Ncm
Durée de vie	20 x10 ⁶ révolutions
Vitesse max de rotation	400 rpm
Guidage	2 roulements à billes
Température de fonctionnement	-55°C à +125°C
Boîtier	Aluminium anodisé
Axe	Acier inoxydable
Plots de sortie	Laiton, plaqué or

Kit de montage optionnel : Sachet de 3 griffes SFN2 (à préciser lors de la commande)